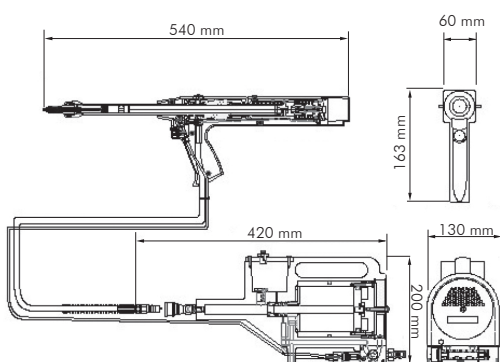


RIVETING TOOL RR-10

REMACHADORA RR-10

English	Español	Français	Deutsch	Portugues
Riveting tool	Remachadora	Outil de pose	Blinnietzange	Rebitadora
for speed rivets	para remaches rápidos	pour rivets rapides	Für magazinniete	para rebites rapidos

2800 gr.



REFERENCE	ARTICLE
RR-10 Ø 3,2	02RR00103
RR-10 Ø 4,0	02RR00104
RR-10 Ø 4,8	02RR00105

SPEED RIVET Ø m/m	MATERIALS			
	Aluminium	Steel	Inox	Copper
2,4	✓	✓	✓	✓
3,2	✓	✓	✓	✓
4,0	✓	✓	✓	✓
4,8	✓	✓	✓	✓



The total or partial reproduction of this document is prohibited. The figures showed in this catalogue are typical values and they could be changed as a result of the continuous improvement of products. Please, do not hesitate to contact us if you need an updated information. Queda prohibida la reproducción total o parcial de este documento. Los datos que aparecen en este catálogo son valores típicos y están sujetos a modificaciones como consecuencia de la mejora continua de los productos. Consúltenos si necesita información actualizada.