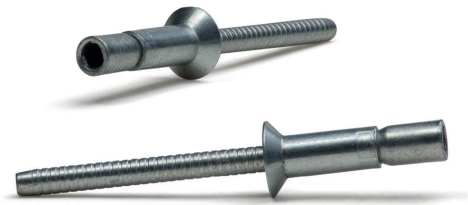


BLIND RIVET STRUCTURAL REMACHE ESTRUCTURAL

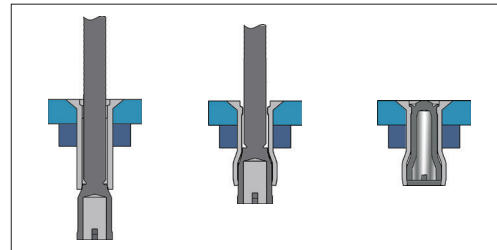
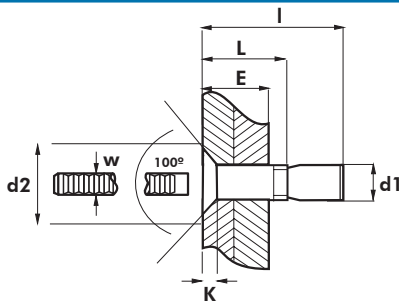


English	Español	Français	Deutsch	Portugues
Countersunk head 100°	Cabeza avellanada 100°	Tête fraisée 100°	Senkkopf 100°	Cabeça embeber 100°
Body: Steel * zincplated A3K ***	Cuerpo: Acero * cincado A3K ***	Corps: Acier * zingué A3K ***	Hülse: Stahl * verzinkt A3K ***	Corpo: Aço * zincado A3K ***
Mandrel: Steel zincplated A3K **	Vástago: Acero cincado A3K **	Clou: Acier zingué A3K **	Dorn: Stahl verzinkt A3K **	Prego: Aço zincado A3K **

* Steel /acero C35 DIN 1.0501

** Steel /acero 35B2 DIN 1.5511

***Recubrimientos/Coatings according to ISO 4042



d1 Ø m/m	L Nominal m/m	E MAX. m/m		d2 Ø m/m	K m/m	W m/m	I m/m	(N)	(N)	Part No./Ref.
4,8	12,3	3,2 - 8,4	4,90 - 5,10	8,70	1,80	3,00	20,00	5100	3900	G1822004 812
	16,5	3,2 - 12,2					26,30			G1822004 816
6,5	16,5	3,0 - 12,0	6,60 - 7,00	10,60	2,00	4,00	26,50	11200	8800	G1822006 516
	22,5	6,0 - 18,0					35,50			G1822006522

Test according to / Ensayos realizados según EN ISO 14589

Note: This product needs to be set with a special nosepiece. For installation information please contact your local BRALO representative.

The total or partial reproduction of this document is prohibited. The figures showed in this catalogue are typical values and they could be changed as a result of the continuous improvement of products. Please, do not hesitate to contact us if you need an updated information. Queda prohibida la reproducción total o parcial de este documento. Los datos que aparecen en este catálogo son valores típicos y están sujetos a modificaciones como consecuencia de la mejora continua de los productos. Consúltenos si necesita información actualizada.