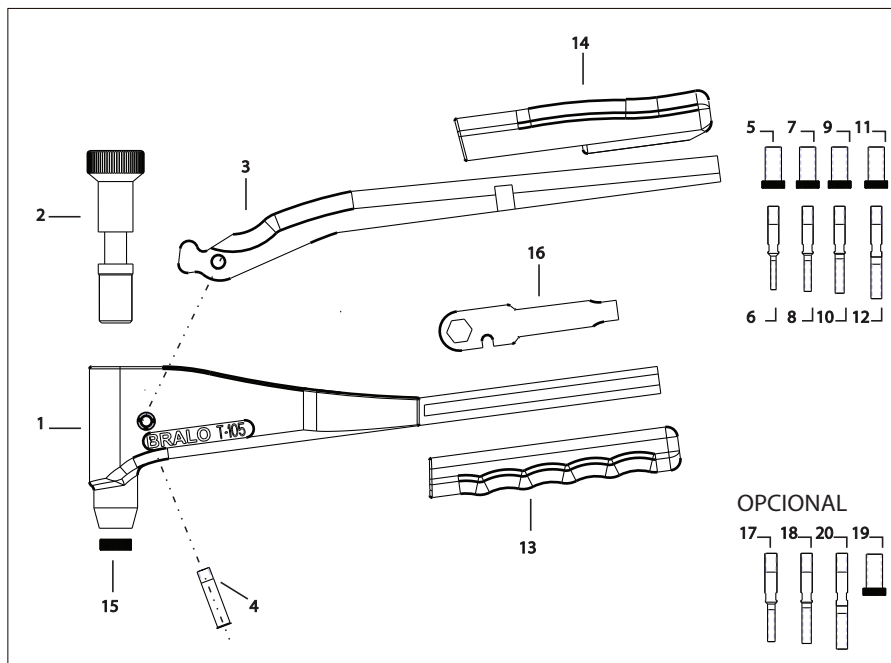


DESPIECE T-105



N°	CÓDIGO	DENOMINACIÓN
1	05TR0105001	Cuerpo principal
2	05TR0105002	Porta machos
3	05BM0075003	Palanca acero
4	05BM0075004	Tornillo eje
5	05TR0105005	Boquilla M3
6	05TR0105006	Macho M3
7	05TR0105007	Boquilla M4
8	05TR0105008	Macho M4
9	05TR0105009	Boquilla M5
10	05TR0105010	Macho M5
11	05TR0105011	Boquilla M6
12	05TR0105012	Macho M6
13	05BM0075013	Empuñadura cuerpo principal
14	05BM0075014	Empuñadura palanca acero
15	05TR0105015	Contratuercas regulación
16	05BM0075016	LLave

OPCIONAL

17	05TR0105W08	Macho nº8 (5/32 UNC)
18	05TR0105W10	Macho nº10 (3/16 UNC)
19	05TR0105W11	Boquilla 1/4 UNC
20	05TR0105W12	Macho 1/4 UNC

* La pieza nº17 se utiliza con la pieza nº7
La pieza nº18 se utiliza con la pieza nº9